



Инструкция по эксплуатации



Шкаф для подготовки вина

CVD102DZ

CVD102DZA

Перед началом эксплуатации внимательно прочитайте инструкцию. Храните инструкцию в доступном месте для использования при необходимости.

В Инструкции содержится описание мер предосторожности при транспортировке, установке, использовании, техническом обслуживании и другие аспекты, связанные с эксплуатацией устройства.

Компания LaSommeliere постоянно совершенствует свою продукцию, поэтому мы надеемся, что вы с пониманием отнесетесь к сохранению за нами права на внесение изменений в конструкцию, комплектацию и технологические решения устройства без уведомления.

ИНСТРУКЦИИ ПО ТЕХНИКЕ БЕЗОПАСНОСТИ

Для вашей безопасности и правильного использования устройства перед установкой внимательно прочитайте эту инструкцию, включая предупреждения и полезные советы, которые она содержит. Для предотвращения повреждений и/или травм важно иметь полную осведомленность о работе устройства и правилах безопасности его использования. Сохраняйте инструкцию, храните ее в доступном месте для случаев перемещения или продажи. Это обеспечит оптимальную эксплуатацию устройства.

Производитель не несет ответственности в случае неправильного использования устройства.

Безопасность детей и лиц с ограниченными возможностями

- Данное устройство может использоваться детьми старше 8 лет и лицами с ограниченными возможностями физического, сенсорного или умственного развития в присутствии лица, ответственного за их безопасность и осуществляющим надзор или инструктирование по вопросам использования прибора. Дети не должны играть с устройством. Очистка и техническое обслуживание не должны осуществляться детьми, если они не старше 8 лет и не находятся под наблюдением.
- Держите упаковку в недоступном для детей месте для предотвращения удушья.
- Перед утилизацией устройства выньте вилку из розетки, отрежьте кабель питания как можно ближе к корпусу и снимите дверь, чтобы дети при игре не заблокировались изнутри.
- Храните устройство и шнур питания в месте, недоступном для детей младше 8 лет.

Общая безопасность

- ВНИМАНИЕ — Это устройство предназначено для работы в помещении.
- ВНИМАНИЕ — Не храните внутри устройства горючие вещества, в том числе аэрозоли.
- ВНИМАНИЕ — При повреждении кабеля питания его замена должна осуществляться производителем или дилером с квалифицированным персоналом, чтобы избежать риска поражения электрическим током.
- ВНИМАНИЕ — Не загораживайте вентиляционные отверстия и убедитесь, что циркуляция воздуха через них осуществляется без помех, особенно если шкаф встроен в нишу.
- ВНИМАНИЕ — Не повреждайте контур системы охлаждения.
- ВНИМАНИЕ — Не используйте электрические приборы внутри шкафа, за исключением одобренных изготовителем.
- ВНИМАНИЕ — Система охлаждения и теплоизоляция содержат горючие вещества. Утилизируйте устройство только в специализированных пунктах. Не подвергайте устройство воздействию открытого огня.

Охлаждающая жидкость (хладагент)

В системе охлаждения устройства используется изобутан (R600a). Это легковоспламеняющийся природный газ, опасный для окружающей среды. Во время транспортировки и установки убедитесь, что ни один из компонентов системы охлаждения не поврежден.

Внимание: Опасность возникновения пожара

Если контур охлаждения был поврежден:

- Избегайте открытого огня и любых источников воспламенения.
- Проветрите помещение, в котором находится устройство.
- Ни в коем случае не изменяйте комплектацию устройства.
- Любые повреждения кабеля питания могут вызвать короткое замыкание и/или поражение электрическим током.

Электробезопасность

- Мы не можем нести ответственность за неисправность электрооборудования сторонних производителей.
- При подключении к розетке не используйте удлинители и адаптеры.
- Убедитесь, что розетка не повреждена. Плохое соединение может привести к перегреву и возгоранию.
- Убедитесь в доступности розетки, к которой подключено устройство.
- При отсоединении от розетки не тяните за провод кабеля питания.
- Не удаляйте заземление.
- Не используйте устройство, если плафон внутреннего освещения находится не на месте.
- Отключайте устройство перед заменой лампы освещения.
- Устройство работает от однофазной сети 220~240В/50Гц. Устройство должно быть подключено к розетке с заземлением в соответствии с рекомендациями по силе тока.
- Розетка должна быть легкодоступна для взрослых, но вне досягаемости детей.

Ежедневное использование

- Не храните внутри устройства горючие жидкости и взрывчатые вещества.
- Не используйте другие электрические устройства внутри устройства (блендеры, льдогенераторы и т.д.).
- При отсоединении от розетки не тяните за провод кабеля питания.
- Не подвергайте устройство воздействию солнечных лучей.
- Устройство следует держать вдали от огня свечей и других источников открытого пламени, чтобы избежать риск возгорания.
- Это устройство предназначено исключительно для хранения вина и напитков.
- Устройство является громоздким. Будьте осторожны при его перемещении.
- Если устройство оснащено колесиками, помните, что они служат только для перемещения на небольшое расстояние (внутри помещения). Не используйте их при перемещении на большие расстояния.
- Чтобы избежать падения содержимого и предотвратить повреждение устройства, не перегружайте его.

Внимание! Чистка и техническое обслуживание

- Перед обслуживанием выключите устройство и отключите от электропитания.
- Не очищайте устройство с использованием металлических предметов, парогенераторов, эфирных масел, органических растворителей и абразивных материалов.
- Не используйте острые предметы для удаления льда. Используйте пластмассовый скребок.

Важная информация об установке!

- Для правильной эксплуатации устройства следуйте правилам из этой инструкции.
- Распакуйте устройство и осмотрите его на предмет наличия повреждений. Не подключайте устройство при наличии повреждений, сообщите о них продавцу и сохраните упаковку.
- Для правильной работы системы охлаждения производите включение устройства не ранее, чем через 4 часа после установки.
- Обеспечьте эффективную вентиляцию вокруг устройства. Для этого следуйте инструкциям по установке.
- Избегайте контакта горячего компрессора со стенами, чтобы предотвратить риск возникновения пожара.
- Не устанавливайте устройство вблизи радиаторов отопления или рядом с кухонной плитой.
- Убедитесь в доступности розетки после установки устройства.

Экономия электроэнергии:

- Держите двери открытыми как можно меньше времени.
- Производите периодическую очистку конденсатора системы охлаждения.
- Периодически проверяйте уплотнение двери на наличие повреждений и загрязнений. При наличии повреждений свяжитесь с сервис-центром по послепродажному обслуживанию.

Ремонт

- Все электротехнические работы с устройством должны выполняться квалифицированным специалистом.
- Данное устройство должно обслуживаться в авторизованном сервисном центре с использованием только оригинальных запасных частей.

Данный прибор предназначен только для домашнего использования. Изготовитель не несет ответственности за другое использование.



R600a

Инструкции по безопасности



- Внимание: Не загораживайте вентиляционные отверстия в корпусе прибора.



- Внимание: Не храните в приборе аэрозольные баллончики с горючим газом.



- Внимание: Не повреждайте контур охлаждения.



- Холодильные агрегаты, работающие на изобутане (R600a), нельзя размещать рядом с источником воспламенения (например, возле открытых электрических контактов) или там, где хладагент может собираться в случае утечки. Тип хладагента указан на табличке производителя шкафа.



- Предупреждение: не используйте электроприборы (гигрометры, термостаты и пр.) в отделениях хранения, если они не имеют тип, рекомендуемый изготовителем.



Этот продукт отвечает европейским требованиям безопасности.

Этот продукт соответствует стандартам и директивам ЕС и любым изменениям в них.



ТАБЛИЧКА

Технические и электрические данные прибора указаны на табличке производителя, прикрепленной к внутренней стенке или в задней части изделия (в зависимости от модели).

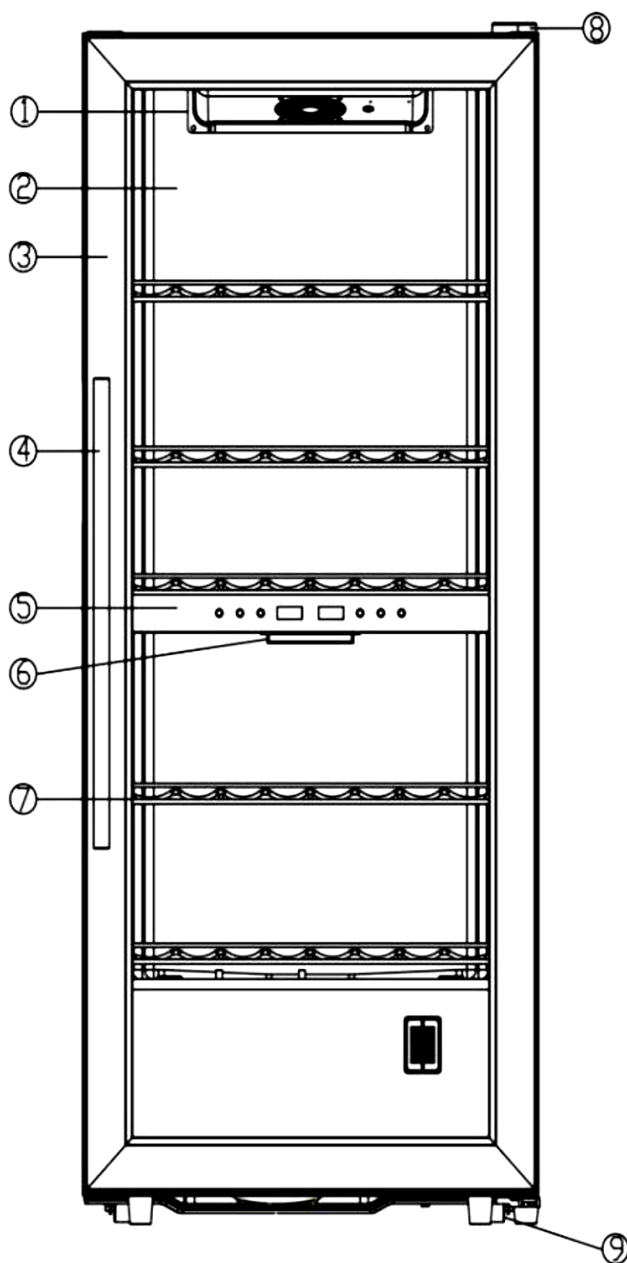
	
Référence : CVD102DZ	
Service Ref: CVD102DZ/2	Cave à Vin/Wine cooler
S/N 18 43 00001	
Modèle usine:KWD-102	Gaz réfrigérant:R600a/21g
Volume total Net: 236L	Agent isolant: Cyclopentane
Classe climatique = N,SN,ST	Consommation: 0,712Kw/24h
Classe de protection contre les chocs électriques:	I
Puissance de la lampe : 2W	Made in PRC
220-240V 50Hz Max 175W	
La Sommelière / FRIO SAS – 143 boulevard Pierre Lefauchaux 72230 Arnage – France	

Мы рекомендуем Вам занести серийный номер изделия в поле ниже до установки шкафа:

После установки и подключения изделия доступ к серийному номеру может быть осложнен.

ВНИМАНИЕ: Эта информация необходима при обращении для технического обслуживания.

ОПИСАНИЕ ШКАФА



1	Вентилятор
2	Винный шкаф
3	Дверь
4	Ручка
5	Панель управления
6	Светодиодное освещение
7	Полки
8	Верхняя петля
9	Регулируемые ножки

ИНСТРУКЦИИ ПО УСТАНОВКЕ

Перед использованием устройства:

- Удалите внешнюю и внутреннюю упаковку.
- Оставьте устройство в вертикальном положении в состоянии покоя в течение примерно 24 часов до его ввода в эксплуатацию. Это позволит уменьшить вероятность сбоя в работе системы охлаждения по причине транспортировки.
- Протрите устройство изнутри с помощью мягкой ткани и теплой воды.
- Устанавливайте устройство на гладкое и прочное основание, способное выдержать вес устройства с полной загрузкой.
- Устанавливайте устройство вдали от прямого солнечного света и источников тепла (плита, отопление, радиатор и др.). Прямое воздействие солнечного света может повлиять на акриловое покрытие, а источники тепла могут увеличить потребление электроэнергии. Слишком низкая или слишком высокая температура окружающей среды может привести к неправильной работе устройства.
- Не перекрывайте вентиляционные отверстия устройства.
- Устройство не предназначено для использования в неотапливаемом помещении (в гараже, подвале или в другом подобном месте).
- Устройство предназначено для использования только внутри помещений.
- Оставляйте зазор не менее 30 мм между задней стенкой шкафа и стеной.
- Выравнивайте положение шкафа с помощью спиртового уровня.

Внимание

- Храните вино в плотно закрытых бутылках.
- Не перегружайте устройство.
- Не открывайте дверь устройства чаще, чем нужно.
- Не накрывайте полки алюминиевой фольгой или каким-либо другим материалом, который может препятствовать правильной циркуляции воздуха.
- Если винный шкаф остается пустым в течение длительного времени, рекомендуется отключить его от электросети, произвести очистку и оставить дверь приоткрытой для циркуляции воздуха и предотвращения образования плесени и неприятных запахов.

ВНИМАНИЕ: Не храните внутри устройства любые вещества, которые могут привести к возникновению пожара.

Обозначение климатических классов устройств

В таблице указаны климатические классы устройств со значениями диапазона температур окружающей среды, в которой они могут быть размещены:

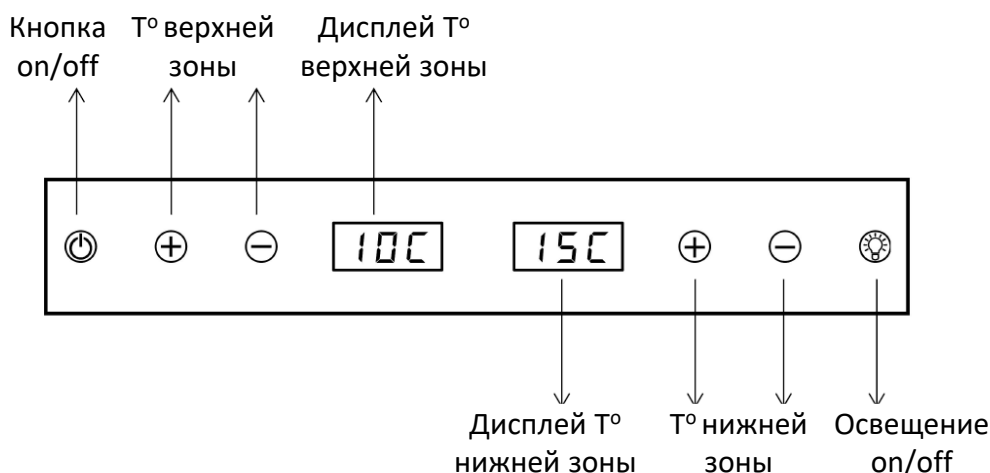
КЛАСС	ОБОЗНАЧЕНИЕ	ТЕМПЕРАТУРА ОКР. СРЕДЫ (°C)
Умеренный расширенный	SN	от +10 до +32
Умеренный	N	от +16 до +32
Субтропический	ST	от +16 до +38
Тропический	T	от +16 до +43

Температура окружающей среды влияет на температуру и влажность внутри вашего шкафа. Для оптимальной работы устройства настройки осуществлены для температуры окружающей среды от 23°C до 25°C.

ИНСТРУКЦИИ ПО ИСПОЛЬЗОВАНИЮ

Рекомендуется устанавливать устройство в помещении, где температура окружающей среды составляет 10-38°C для CVD102DZ и 16-43°C для CVD102DZA. Если температура окружающей среды выше или ниже рекомендуемой температуры, производительность устройства может быть нарушена и заданная температура не сможет быть достигнута.

Панель управления



Эти модели шкафов имеют две температурные зоны.

Диапазон регулировки температуры CVD102DZ:

- ✓ Верхняя зона: 5-12°C
- ✓ Нижняя зона: 12-18°C

Диапазон регулировки температуры CVD102DZA:

- ✓ В верхней и нижней зоне: 5-18°C

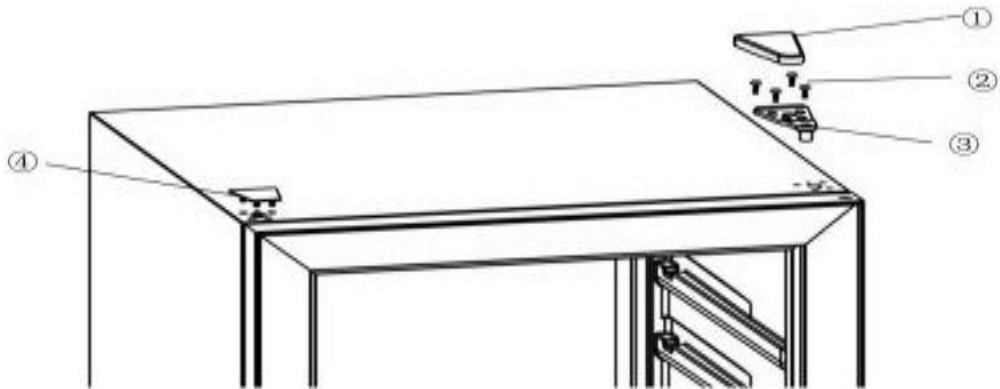
- Для включения/выключения шкафа нажмите кнопку on/off и удерживайте 5 сек.
- Чтобы изменить шкалу измерения температуры с Цельсия на Фаренгейт или наоборот нажмите одновременно кнопки «+» и «-» и удерживайте 3 сек.
- Для изменения заданной температуры в каждой зоне используйте кнопки «+» и «-» соответствующей зоны. Значение температуры будет изменяться на 1 градус при каждом нажатии.

Важно: для модели CVD102DZ максимальное отклонение температуры между двумя зонами должно составлять не более 10-11°C.

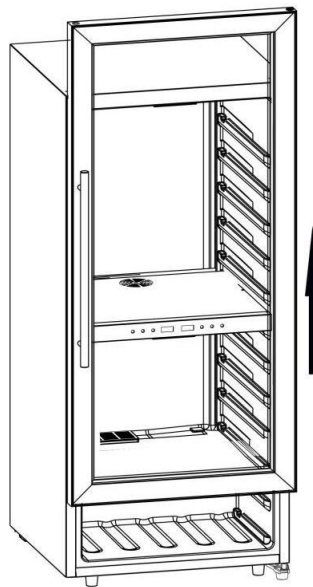
Изменение направления открывания двери

Этот шкаф имеет перенавешиваемую дверь и поставляется с дверью с петлями справа, но вы можете в случае необходимости изменить направление открывания.

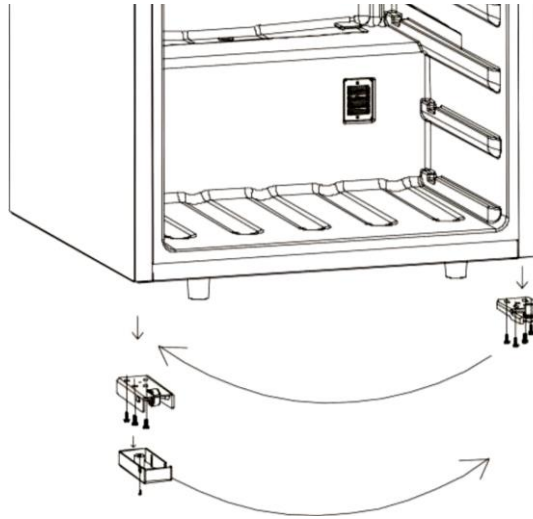
- 1) Откройте дверь
- 2) Снимите крышку (1) с правой петли, открутите винты (2) и снимите петлю (3). Снимите крышку с места установки левой петли (4).



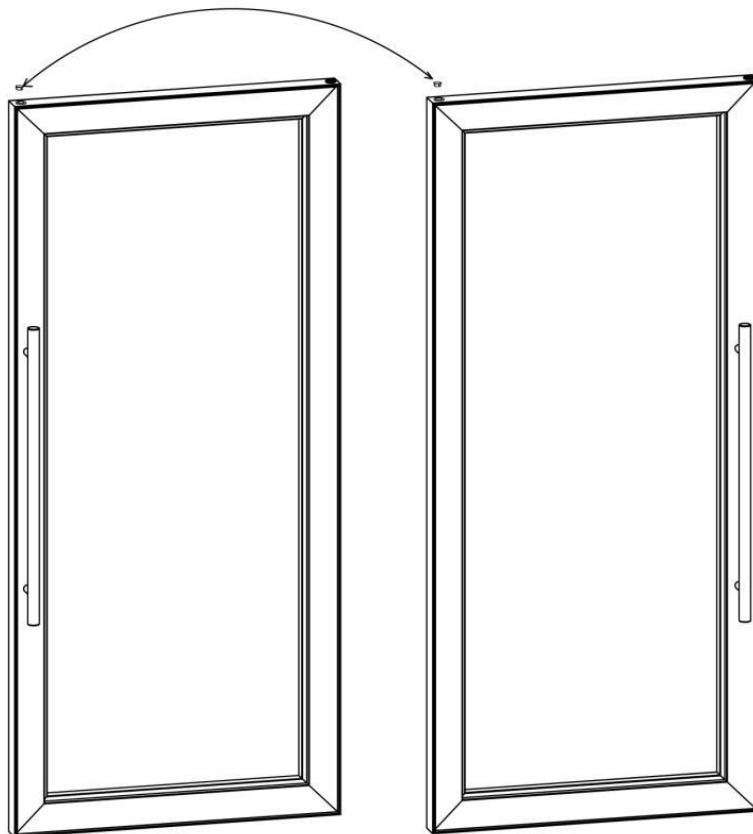
- 3) Немного приподнимите и снимите дверь.



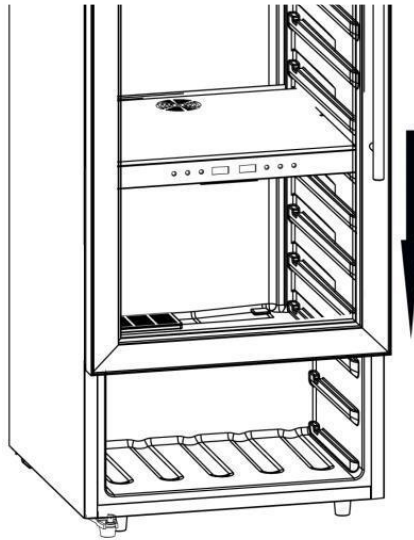
- 4) Снимите правую нижнюю петлю и переставьте ее на левую сторону. Снимите с левой стороны упор двери и переставьте на правую сторону.



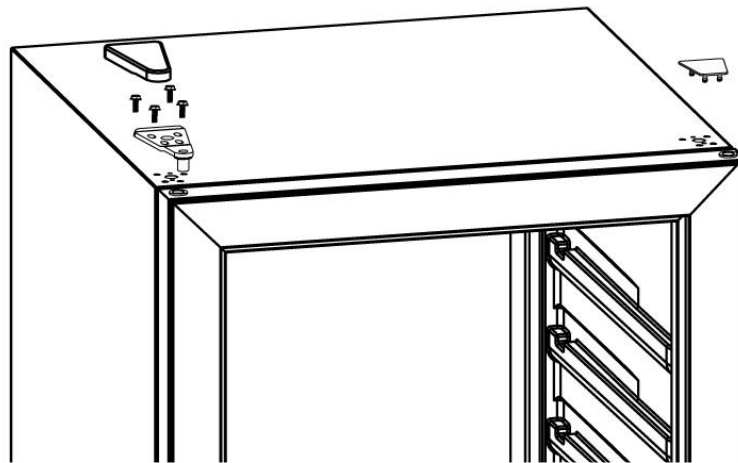
- 5) Разверните дверь на 180 градусов вокруг горизонтальной оси (вверх ногами).



- 6) Возьмите дверь, приподнимите ее, приложите к месту установки и осторожно опустите, стараясь попасть в нижнюю петлю.



- 7) Установите на левую сторону с помощью винтов верхнюю петлю и закройте крышкой.



ТЕХНИЧЕСКОЕ ОСНАЩЕНИЕ ШКАФА

Система климат-контроля

По мнению экспертов, идеальная температура для хранения вина составляет около 12°C, в диапазоне от 10 до 14°C. Эта температура не является температурой дегустации, которая варьируется в пределах от 5 до 18°C, в зависимости от типа вашего вина.

Для сохранения вина особенно важно поддержание стабильной температуры, без резких перепадов. Специалистами разработаны винные шкафы, способные, в отличие от бытовых холодильников, поддерживать стабильной заданную температуру охлаждения вина.

Система антивибрации

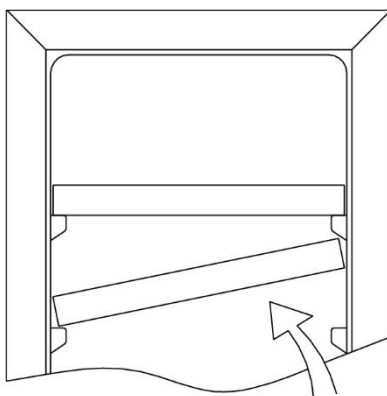
Компрессор системы охлаждения установлен на специальных блоках (сайлент-блоках), а внутренняя стенка шкафа отделена от корпуса толстым слоем пенополиуретана. Эти особенности шкафа предотвращают распространение вибраций на ваши вина.

Размораживание

Размораживание вашего винного шкафа происходит автоматически. Охлаждающие поверхности винного шкафа автоматически размораживаются по окончании цикла охлаждения. Талая вода стекает в специальный поддон, который расположен рядом с компрессором в задней части винного шкафа. Затем конденсат испаряется благодаря высокой температуре компрессора.

Полки

- Чтобы предотвратить повреждение уплотнителя двери, перед выдвиганием полок шкафа убедитесь, что дверь полностью открыта.
- Для более легкого доступа к бутылкам выдвигайте полки примерно на 1/3. Для предотвращения выпадения бутылок полки оснащены специальными ограничителями.
- Чтобы переместить или переставить полку, наклоните ее, как показано на рисунке, затем потяните на себя или задвиньте внутрь шкафа.



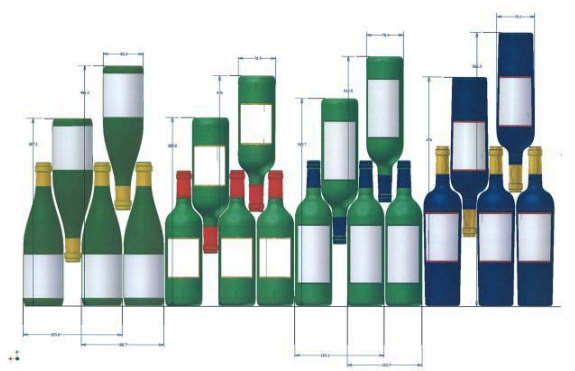
ЗАПОЛНЕНИЕ ШКАФА

Максимальное количество бутылок, которые можно поместить в винный шкаф для хранения, является справочной величиной, а не предметом договора.

По количеству бутылок, которое вмещает шкаф (подобно измерению в литрах объема холодильника), можно примерно оценить размер прибора. Количество бутылок, которые можно размещать в шкафу, определяется изготовителем на основании тестов с использованием стандартных бутылок типа Бордо, 0,75 л.

Например, если шкаф заполнен только бутылками Бургундии, их будет приблизительно на 30% меньше, чем количество, вычисленное для Бордо. Другой важный фактор, влияющий на загрузку - число полок: каждая дополнительная полка эквивалентна потере одного или даже двух рядов бутылок.

Типы бутылок



На рисунке выше представлены 4 вида бутылок для вина емкостью 0,75л: Бургундии и Бордо разных размеров.

Также существуют и другие виды бутылок, имеющие иную форму и размеры. В зависимости от высоты и диаметра бутылок применяют разные способы укладки.

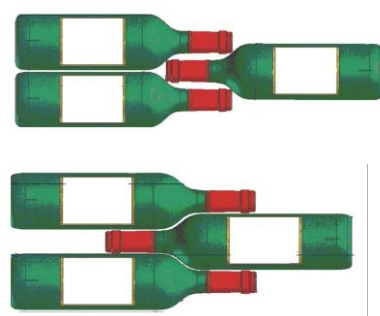
Способы укладки

Горлышко между горлышками:

Обратите внимание на разницу в глубине!

Горлышко между цилиндрическими частями бутылок:

Вместимость увеличивается.



Температура подачи вин

Правильная дегустация подразумевает подачу вин при определённой температуре. В этом случае аромат напитка будет выражен сильнее, а вкус будет насыщеннее.

Мнения относительно идеальной температуры подачи вин различаются, однако многие профессионалы считают оптимальными следующие значения:

Grands vins de Bordeaux – Rouges	16–17°C
Grands vins de Bourgogne – Rouges	15–16°C
Grands crus de vins blancs secs	14–16°C
Rouges légers, fruités, jeunes	11–12°C
Rosés de Provence, vins de primeur	10–12°C
Blancs secs et vins de pays rouges	10–12°C
Vins de pays blancs	8–10°C
Champagnes	7–8°C
Vins liquoreux	6°C

ЧИСТКА И ОБСЛУЖИВАНИЕ ШКАФА

Перед чисткой винного шкафа (это необходимо делать регулярно) отключите его от электросети, вынув вилку из розетки или отключив автоматический выключатель.

Перед первым использованием винного шкафа и впоследствии мы рекомендуем регулярно мыть внутренние поверхности и внешние стенки винного шкафа (лицевую, боковые и верхнюю поверхности) тёплой водой с небольшим количеством моющего средства. Для мытья шкафа используйте чистую воду и, прежде чем снова включать его, дайте всем поверхностям высохнуть. Не используйте для мытья винного шкафа растворители и абразивные губки.

Вымойте полки тёплой водой с небольшим количеством моющего средства и затем протрите мягкой тканью. Деревянные полки не требуют обслуживания.

При первом включении винного шкафа может присутствовать неприятный остаточный запах. Оставьте устройство пустым на несколько часов при максимально низкой температуре. После этой процедуры посторонние запахи исчезнут.

Отключение электроэнергии

Большинство отключений электроэнергии бывают непродолжительны. Отключение на 1 или 2 часа не повлияет на температуру в вашем шкафу. В целях защиты вина во время отключения открывайте двери как можно реже. Если отключение будет более продолжительным, необходимо принять меры для защиты вина.

При кратковременном (менее 3 минут) выключении устройства или отключении электроэнергии необходимо подождать от 3 до 5 минут перед повторным включением для подготовки компрессора к новому запуску.

При первом включении устройства или включении после его длительного отключения значения заданной и измеренной температур могут не совпадать. Это нормально. Через несколько часов произойдет выравнивание температур.

Во время длительного отсутствия

Если винный шкаф не будет использоваться недолго (менее 3-х недель), оставьте его включенным с установленными настройками.

В случае, если винный шкаф не используется длительное время:

- Удалите все бутылки из шкафа.
- Отключите шкаф от электросети.
- Почистите шкаф снаружи и изнутри.
- Оставьте дверь открытой, чтобы избежать появления конденсата, посторонних запахов и плесени.

Перемещение винного шкафа

- Отключите шкаф от электросети.
- Удалите все бутылки из шкафа и надежно закрепите все подвижные части.
- Полностью вверните регулируемые ножки в основу чтобы избежать их повреждения.
- Закрепите дверь клейкой лентой.
- Убедитесь, что прибор находится в вертикальном положении во время транспортировки. Также для защиты вне помещений используйте упаковочный или другой аналогичный защитный материал.

В СЛУЧАЕ ВОЗНИКНОВЕНИЯ НЕИСПРАВНОСТИ

Несмотря на особое внимание, которое мы уделяем процессу производства, невозможно полностью избежать неисправностей. Прежде чем обращаться в сервисный центр, пожалуйста, убедитесь, что:

- устройство подключено к электросети;
- не произошло сбоя в электропитании;
- появившаяся неисправность не относится к тем, что рассмотрены в таблице ниже.

ВАЖНО:

Если кабель электропитания поврежден, замену должны произвести изготовитель, представитель изготовителя по сервисному обслуживанию или другой квалифицированный специалист.

ЕСЛИ НЕ УДАЛОСЬ УСТАНОВИТЬ ПРИЧИНУ НЕИСПРАВНОСТИ, ОБРАЩАЙТЕСЬ В
СЕРВИСНЫЙ ЦЕНТР

ВНИМАНИЕ!

**Отключите прибор перед выполнением любых работ по техническому
обслуживанию или ремонтных работ!**

ВОЗМОЖНЫЕ НЕИСПРАВНОСТИ

Ознакомьтесь со списком возможных неисправностей, прежде чем вызвать представителя сервисного центра. Возможно, вы сможете решить проблему самостоятельно

ПРОБЛЕМА	ВОЗМОЖНАЯ ПРИЧИНА
Винный шкаф не работает.	Шкаф не подключен. Шкаф выключен. Сработал автомат или сгорел предохранитель.
Винный шкаф не охлаждает.	Неправильно настроена рабочая температура. В помещении слишком тепло. Дверь открывается слишком часто. Дверь закрыта не полностью. Загрязнен уплотнитель двери. Недостаточные зазоры вокруг шкафа.
Включение и выключение происходит слишком часто.	В помещении слишком тепло. В винный шкаф было помещено большое количество бутылок. Дверь открывается слишком часто. Дверь закрыта не полностью. Неправильно настроена рабочая температура. Загрязнен уплотнитель двери.
Не работает освещение.	Шкаф не подключен. Сработал автомат или сгорел предохранитель. Освещение находится в режиме «ВЫКЛЮЧЕН».
Сильная вибрация.	Винный шкаф не выставлен по уровню.
Винный шкаф сильно шумит.	Шум может исходить от потока хладагента, что является нормальным. Когда каждый цикл завершается, вы можете услышать звуки циркуляции хладагента в охладителе. Сокращение и расширение внутренних стенок. Винный шкаф не выставлен по уровню.
Дверь не закрывается.	Винный шкаф не выставлен по уровню. Дверь при перестановке не была установлена должным образом. Загрязнен уплотнитель двери. Полки находятся не на месте.
Не работает дисплей.	Панель управления не работает. Блок питания не работает. Шкаф не подключен. Датчик не работает

ОХРАНА ОКРУЖАЮЩЕЙ СРЕДЫ



Изделие соответствует действующим правилам обеспечения безопасности и директиве 2012/19/CE (WEEE) об отходах электрического и электронного оборудования.

Символ перечеркнутого мусорного контейнера означает, что после окончания эксплуатации винного шкафа его необходимо перерабатывать отдельно от других бытовых отходов.

Таким образом, отслуживший свой срок винный шкаф необходимо сдать в пункт сбора, переработки и утилизации отходов электроники и электротехники или, если вы покупаете аналогичное изделие, отслуживший свой срок винный шкаф должен быть вывезен продавцом аналогичного изделия.

Потребитель несет ответственность за сдачу винного шкафа в пункт сбора, переработки и утилизации отходов электроники и электротехники по истечении срока эксплуатации. Своевременный и надлежащий сбор отслужившего свой срок оборудования и его экологически безопасная переработка позволяют предотвратить возможные негативные последствия для окружающей среды и здоровья людей и способствуют использованию вторичного сырья при производстве товаров.

Более подробную информацию о времени и месте приема отслужившей свой срок бытовой техники можно получить у работников жилищно-коммунального хозяйства вашего района или в магазине розничной продажи, в котором вы приобрели винный шкаф.

ПРЕДУПРЕЖДЕНИЕ

Все типы и модели климатических шкафов для хранения вин подвергаются непрерывной модернизации. Мы надеемся, что вы с пониманием отнесетесь к тому, что мы сохраняем за собой право вносить изменения в конструкцию, комплектацию и технологические решения устройства без уведомления.

Гарантии для маркированных изделий LaSommeliere предоставляются исключительно официальными магазинами розничной торговли. Никакой раздел данного руководства не может расцениваться, как дополнительная гарантия.

Компания FRIO ENTREPRISE не несет ответственности за ошибки, технические или редакционные упущения в данном руководстве.

Настоящий документ не имеет обязательной юридической силы.

ЕВРОПЕЙСКИЙ ПАСПОРТ

в соответствии с Постановлением (EU) № 1060/2010

ШКАФ ДЛЯ ПОДГОТОВКИ ВИНА

ПРИЛОЖЕНИЕ	
Торговая марка	LA SOMMELIERE
Модель	CVD102DZ
Электропитание	220-240 V / 50 Hz
Размеры без упаковки (Ш x Г x В)	550 x 565 x 1277 мм
Размеры с упаковкой (Ш x Г x В)	585 x 600 x 1315 мм
Вес нетто	53,10 кг
Класс домашней бытовой техники	2
Класс энергоэффективности	C
Энергопотребление	260 кВт/год
Энергопотребление рассчитано на основании результатов испытаний, полученных в течение 24 часов в стандартных условиях. Фактическое потребление электроэнергии зависит от условий использования и местонахождения устройства.	
Полезный объем	236 л
Диапазон регулировки температуры	Верхняя зона: 5-12°C Нижняя зона: 12-18°C
Система размораживания	Автоматическая
Климатический класс	N, SN, T
Это устройство предназначено для использования при температуре окружающей среды в диапазоне от 10°C (минимальная температура) до 38°C (максимальная температура).	
Уровень шума	41 дБ (А)
Тип установки	Свободная

Данное изделие предназначено исключительно для хранения вина

ЕВРОПЕЙСКИЙ ПАСПОРТ

в соответствии с Постановлением (EU) № 1060/2010

ШКАФ ДЛЯ ПОДГОТОВКИ ВИНА

ПРИЛОЖЕНИЕ	
Торговая марка	LA SOMMELIERE
Модель	CVD102DZA
Электропитание	220-240 V / 50 Hz
Размеры без упаковки (Ш x Г x В)	550 x 585 x 1277 мм
Размеры с упаковкой (Ш x Г x В)	585 x 627 x 1315 мм
Вес нетто	57,80 кг
Класс домашней бытовой техники	2
Класс энергоэффективности	A
Энергопотребление	156 кВт/год
Энергопотребление рассчитано на основании результатов испытаний, полученных в течение 24 часов в стандартных условиях. Фактическое потребление электроэнергии зависит от условий использования и местонахождения устройства.	
Полезный объем	226 л
Диапазон регулировки температуры	Верхняя зона и Нижняя зоны: 5-18°C
Система размораживания	Автоматическая
Климатический класс	T
Это устройство предназначено для использования при температуре окружающей среды в диапазоне от 16°C (минимальная температура) до 43°C (максимальная температура).	
Уровень шума	41 дБ (А)
Тип установки	Свободная

Данное изделие предназначено исключительно для хранения вина