



Инструкция по эксплуатации



Шкаф для подготовки вина LS24A / LS34A / LS36A / LS52A

Перед началом эксплуатации внимательно прочитайте инструкцию. Храните инструкцию в доступном месте для использования при необходимости.

В Инструкции содержится описание мер предосторожности при транспортировке, установке, использовании, техническом обслуживании и другие аспекты, связанные с эксплуатацией устройства.

Компания LaSommeliere постоянно совершенствует свою продукцию, поэтому мы надеемся, что вы с пониманием отнесетесь к сохранению за нами права на внесение изменений в конструкцию, комплектацию и технологические решения устройства без уведомления.

ИНСТРУКЦИИ ПО ТЕХНИКЕ БЕЗОПАСНОСТИ

Для вашей безопасности и правильного использования устройства перед установкой внимательно прочитайте эту инструкцию, включая предупреждения и полезные советы, которые она содержит. Для предотвращения повреждений и/или травм важно иметь полную осведомленность о работе устройства и правилах безопасности его использования. Сохраняйте инструкцию, храните ее в доступном месте для случаев перемещения или продажи. Это обеспечит оптимальную эксплуатацию устройства.

Производитель не несет ответственности в случае неправильного использования устройства.

Безопасность детей и лиц с ограниченными возможностями

- Данное устройство может использоваться детьми старше 8 лет и лицами с ограниченными возможностями физического, сенсорного или умственного развития в присутствии лица, ответственного за их безопасность и осуществляющим надзор или инструктирование по вопросам использования прибора. Дети не должны играть с устройством. Очистка и техническое обслуживание не должны осуществляться детьми, если они не старше 8 лет и не находятся под наблюдением.
- Держите упаковку в недоступном для детей месте для предотвращения удушья.
- Перед утилизацией устройства выньте вилку из розетки, отрежьте кабель питания как можно ближе к корпусу и снимите дверь, чтобы дети при игре не заблокировались изнутри.
- Храните устройство и шнур питания в месте, недоступном для детей младше 8 лет.

Общая безопасность

- ВНИМАНИЕ — Это устройство предназначено для работы в помещении.
- ВНИМАНИЕ — Не храните внутри устройства горючие вещества, в том числе аэрозоли.
- ВНИМАНИЕ — При повреждении кабеля питания его замена должна осуществляться производителем или дилером с квалифицированным персоналом, чтобы избежать риска поражения электрическим током.
- ВНИМАНИЕ — Не загораживайте вентиляционные отверстия и убедитесь, что циркуляция воздуха через них осуществляется без помех, особенно если шкаф встроен в нишу.
- ВНИМАНИЕ — Не повреждайте контур системы охлаждения.
- ВНИМАНИЕ — Не используйте электрические приборы внутри шкафа, за исключением одобренных изготовителем.
- ВНИМАНИЕ — Система охлаждения и теплоизоляция содержат горючие вещества. Утилизируйте устройство только в специализированных пунктах. Не подвергайте устройство воздействию открытого огня.

Охлаждающая жидкость (хладагент)

В системе охлаждения устройства используется изобутан (R600a). Это легковоспламеняющийся природный газ, опасный для окружающей среды. Во время транспортировки и установки убедитесь, что ни один из компонентов системы охлаждения не поврежден.

Внимание: Опасность возникновения пожара

Если контур охлаждения был поврежден:

- Избегайте открытого огня и любых источников воспламенения.
- Проветрите помещение, в котором находится устройство.
- Ни в коем случае не изменяйте комплектацию устройства.
- Любые повреждения кабеля питания могут вызвать короткое замыкание и/или поражение электрическим током.

Электробезопасность

- Мы не можем нести ответственность за неисправность электрооборудования сторонних производителей.
- При подключении к розетке не используйте удлинители и адаптеры.
- Убедитесь, что розетка не повреждена. Плохое соединение может привести к перегреву и возгоранию.
- Убедитесь в доступности розетки, к которой подключено устройство.
- При отсоединении от розетки не тяните за провод кабеля питания.
- Не удаляйте заземление.
- Не используйте устройство, если плафон внутреннего освещения находится не на месте.
- Отключайте устройство перед заменой лампы освещения.
- Устройство работает от однофазной сети 220~240В/50Гц. Устройство должно быть подключено к розетке с заземлением в соответствии с рекомендациями по силе тока.
- Розетка должна быть легкодоступна для взрослых, но вне досягаемости детей.

Ежедневное использование

- Не храните внутри устройства горючие жидкости и взрывчатые вещества.
- Не используйте другие электрические устройства внутри устройства (блендеры, льдогенераторы и т.д.).
- При отсоединении от розетки не тяните за провод кабеля питания.
- Не подвергайте устройство воздействию солнечных лучей.
- Устройство следует держать вдали от огня свечей и других источников открытого пламени, чтобы избежать риск возгорания.
- Это устройство предназначено исключительно для хранения вина и напитков.
- Устройство является громоздким. Будьте осторожны при его перемещении.
- Если устройство оснащено колесиками, помните, что они служат только для перемещения на небольшое расстояние (внутри помещения). Не используйте их при перемещении на большие расстояния.
- Чтобы избежать падения содержимого и предотвратить повреждение устройства, не перегружайте его.

Внимание! Чистка и техническое обслуживание

- Перед обслуживанием выключите устройство и отключите от электропитания.
- Не очищайте устройство с использованием металлических предметов, парогенераторов, эфирных масел, органических растворителей и абразивных материалов.
- Не используйте острые предметы для удаления льда. Используйте пластмассовый скребок.

Важная информация об установке!

- Для правильной эксплуатации устройства следуйте правилам из этой инструкции.
- Распакуйте устройство и осмотрите его на предмет наличия повреждений. Не подключайте устройство при наличии повреждений, сообщите о них продавцу и сохраните упаковку.
- Для правильной работы системы охлаждения производите включение устройства не ранее, чем через 4 часа после установки.
- Обеспечьте эффективную вентиляцию вокруг устройства. Для этого следуйте инструкциям по установке.
- Избегайте контакта горячего компрессора со стенами, чтобы предотвратить риск возникновения пожара.
- Не устанавливайте устройство вблизи радиаторов отопления или рядом с кухонной плитой.
- Убедитесь в доступности розетки после установки устройства.

Экономия электроэнергии:

- Держите двери открытыми как можно меньше времени.
- Производите периодическую очистку конденсатора системы охлаждения.
- Периодически проверяйте уплотнение двери на наличие повреждений и загрязнений. При наличии повреждений свяжитесь с сервис-центром по послепродажному обслуживанию.

Ремонт

- Все электротехнические работы с устройством должны выполняться квалифицированным специалистом.
- Данное устройство должно обслуживаться в авторизованном сервисном центре с использованием только оригинальных запасных частей.

Данный прибор предназначен только для домашнего использования. Изготовитель не несет ответственности за другое использование.



R600a

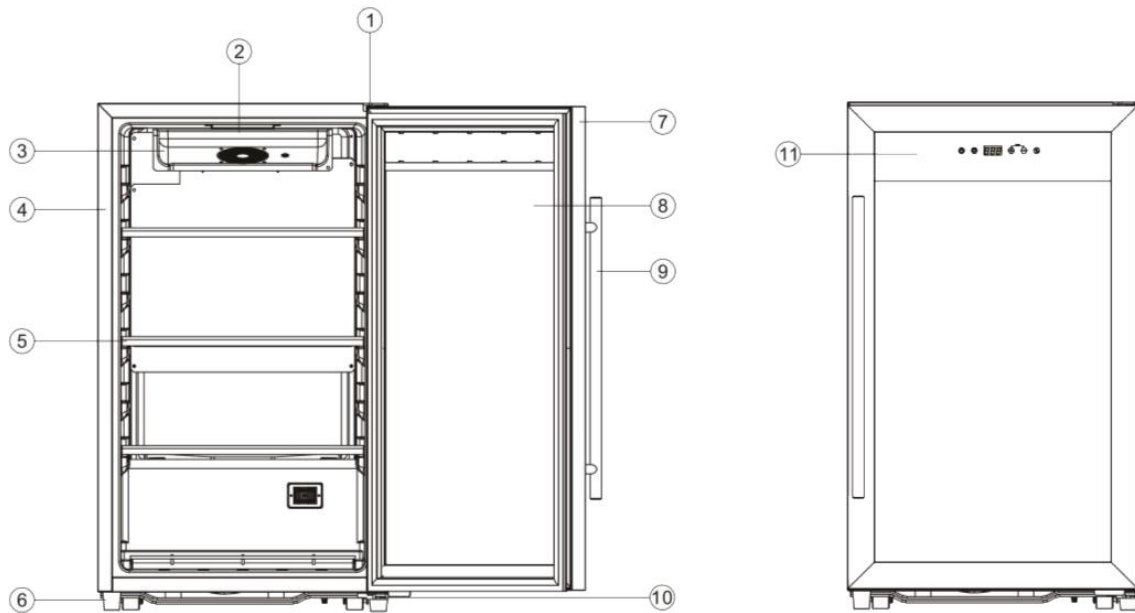
Инструкции по безопасности

- Внимание: не используйте механические устройства или другие средства для того, чтобы ускорить процесс размораживания, кроме рекомендованных изготовителем.
- Внимание: Не загромождайте вентиляционные отверстия в корпусе прибора.
- Внимание: Не храните в приборе аэрозольные баллончики с горючим газом.
- Внимание: Не повреждайте контур охлаждения.
- Холодильные агрегаты, работающие на изобутане (R600a), нельзя размещать рядом с источником воспламенения (например, возле открытых электрических контактов) или там, где хладагент может собираться в случае утечки. Тип хладагента указан на табличке производителя шкафа.
- Предупреждение: не используйте электроприборы (гигрометры, термостаты и пр.) в отделениях хранения, если они не имеют тип, рекомендуемый изготовителем.

Данное устройство соответствует всем действующим европейским директивам и любым поправкам к ним:

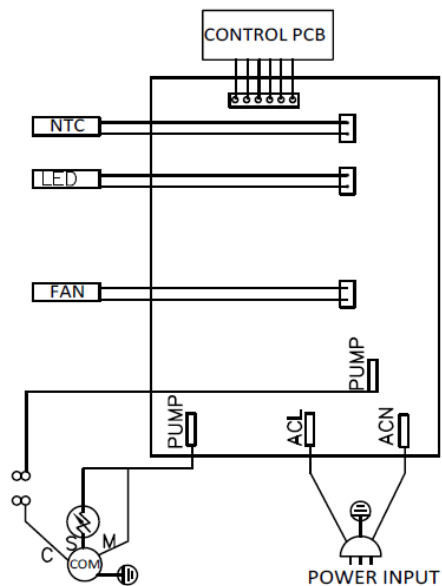


ОПИСАНИЕ ШКАФА



1	Верхняя петля
2	Светодиодное освещение
3	Вентилятор
4	Корпус
5	Полка
6	Регулируемые ножки
7	Дверь
8	Стеклопакет
9	Ручка
10	Нижняя петля
11	Панель управления

ЭЛЕКТРОМОНТАЖНАЯ СХЕМА



ИНСТРУКЦИИ ПО УСТАНОВКЕ И ИСПОЛЬЗОВАНИЮ

Перед использованием устройства:

- Удалите внешнюю и внутреннюю упаковку.
- Оставьте устройство в вертикальном положении в состоянии покоя в течение примерно 24 часов до его ввода в эксплуатацию. Это позволит уменьшить возможность сбоя в работе системы охлаждения по причине транспортировки.
- Протрите устройство изнутри с помощью мягкой ткани и теплой воды.

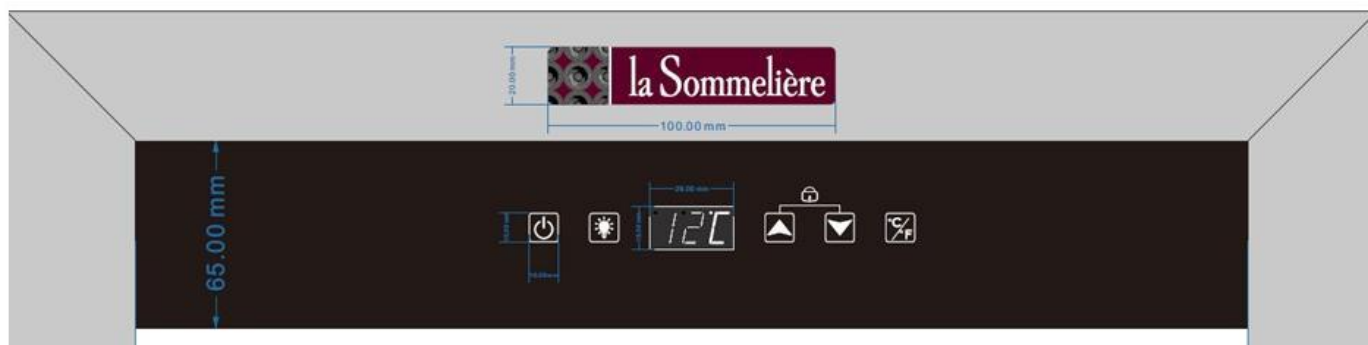
Инструкции по применению

- Устанавливайте устройство в помещении с температурой от +16 до +38°C..
- Если температура в помещении выходит за пределы указанного диапазона, то может быть нарушена производительность устройства и станет невозможным охлаждение вина до температуры от +5 до +20°C .






Установка шкафа

- Этот шкаф предназначен для свободной установки (отдельностоящий).
- Устанавливайте устройство на ровную, прочную поверхность, способную выдержать его вес при полной загрузке. При необходимости выровняйте устройство с помощью регулируемых ножек.
- Устанавливайте устройство вдали от прямого солнечного света и источников тепла (плита, отопление, радиатор, и др.). Прямое воздействие солнечного света может повлиять на акриловое покрытие, а источники тепла могут увеличить потребление электроэнергии.
- Устройство не предназначено для использования в неотапливаемом помещении (в гараже, подвале или в другом подобном месте).
- При установке оставляйте зазор между задней стенкой устройства и стеной 10мм. Выровняйте устройство с помощью пузырькового уровня, что поможет избежать посторонних вибраций и неплотного закрывания двери.

Панель управления



Диапазон регулировки температуры: от 5 до 20°C

	Нажмите и удерживайте 3 сек. для включения/выключения шкафа.
	Нажмите для включения/выключения освещения.
	Нажмите для изменения шкалы измерения температуры (C°/F°)
	Все операции будут отменены/закрыты после 20 секунд бездействия. Для разблокирования панели управления нажмите одновременно на эти кнопки и удерживайте в течение 3 секунд. Вы можете выбрать желаемую температуру путем нажатия на эти кнопки для ее увеличения/уменьшения (соответственно) на 1° при каждом нажатии.
	

В этой модели нельзя изменить направление открывания двери !

ТЕХНИЧЕСКОЕ ОСНАЩЕНИЕ ШКАФА

Система климат-контроля

По мнению экспертов идеальная температура для хранения вина составляет около 12°C, в диапазоне от 10 до 14°C Эта температура не является температурой дегустации, которая варьируется в пределах от 5 до 20 ° C, в зависимости от типа вашего вина.

Для сохранения вина особенно важно поддержание стабильной температуры, без резких перепадов. Специалистами разработаны винные шкафы, способные, в отличие от бытовых холодильников, поддерживать стабильной заданную температуру охлаждения вина.

Система антивибрации

Компрессор системы охлаждения установлен на специальных блоках (сайлент-блоках), а внутренняя стенка шкафа отделена от корпуса толстым слоем пенополиуретана. Данные особенности шкафа предотвращают распространение вибраций на ваши вина.

Размораживание

Размораживание вашего винного шкафа происходит автоматически. Охлаждающие поверхности винного шкафа автоматически размораживаются по окончании цикла охлаждения. Оттаявшая вода стекает в специальный поддон, который расположен рядом с компрессором в задней части винного шкафа. Затем конденсат испаряется благодаря высокой температуре компрессора.

ЗАПОЛНЕНИЕ ШКАФА

По количеству бутылок, которое вмещает шкаф (подобно измерению в литрах объема холодильника) можно примерно оценить размер устройства. Количество бутылок, которые можно размещать в шкафу, определяется изготовителем на основании тестов с использованием стандартных бутылок типа Бордо, 0,75 л.

Например, если шкаф заполнен только бутылками Бургундии, их будет приблизительно на 30% меньше, чем количество, вычисленное для Бордо. Другой важный фактор, влияющий на загрузку - число полок: каждая дополнительная полка эквивалентна потере одного или даже двух рядов бутылок.

ЧИСТКА И УХОД

Перед чисткой шкафа (это необходимо делать регулярно) отключите его от розетки или обесточьте линию питания.

Рекомендуется перед первым использованием, а затем регулярно очищать шкаф внутри и снаружи смесью теплой воды и мягкого моющего средства. Промойте части внутри водой и дайте поверхностям высохнуть, прежде чем снова включать шкаф. Не используйте растворители или абразивные материалы.

Металлические полки очистите с мягким моющим средством и вытрите сухой мягкой тканью. Деревянные полки не требуют специального ухода.

Перед первым включением в винном шкафу могут присутствовать посторонние запахи. В этом случае не заполняйте шкаф, настройте рабочую температуру на минимальное значение и включите на несколько часов. Низкая температура будет способствовать устранению посторонних запахов.

ОТКЛЮЧЕНИЕ ВИННОГО ШКАФА

Если винный шкаф не будет использоваться в течение небольшого периода времени, оставьте его включенным с установленными настройками.

В случае если винный шкаф не используется длительное время:

- Удалите все бутылки из шкафа.
- Отключите шкаф.
- Почистите шкаф снаружи и изнутри.
- Оставьте дверь открытой, чтобы избежать конденсации, запахов и плесени.

В СЛУЧАЕ ОТКЛЮЧЕНИЯ ЭЛЕКТРОЭНЕРГИИ

Большинство отключений электроэнергии бывают непродолжительны. Отключение на 1 или 2 часа не повлияет на температуру в вашем шкафу. В целях защиты вина во время отключения открывайте двери как можно реже. Если отключение будет более продолжительным, необходимо принять меры для защиты вина.

- При кратковременном выключении устройства или отключении электроэнергии, необходимо подождать от 3 до 5 минут перед повторным включением для подготовки компрессора к новому запуску.
- При первом включении устройства или при его длительном отключении значения заданной и измеренной температур могут не совпадать. Это нормально. Через несколько часов произойдет выравнивание температур.

ПЕРЕМЕЩЕНИЕ ВИННОГО ШКАФА

- Отключите шкаф от электросети.
- Удалите все бутылки из шкафа и надежно закрепите все подвижные части.
- Чтобы избежать повреждения регулируемых ножек, верните их полностью в основу.
- Закрепите дверь клейкой лентой.
- Убедитесь, что устройство находится в вертикальном положении во время транспортировки. Также для защиты вне помещений используйте упаковочный или другой аналогичный защитный материал.

УСТРАНЕНИЕ НЕИСПРАВНОСТЕЙ

Несмотря на особое внимание, которое мы уделяем процессу производства, невозможно полностью избежать неисправностей. Прежде чем обращаться в сервисный центр, пожалуйста, убедитесь, что:

- устройство подключено к электросети;
- нет сбоя в электропитании;
- данная неисправность не относится к тем, что рассмотрены в разделе «Возможные неисправности».

ВАЖНО :

Если кабель электропитания поврежден, замену должен произвести изготовитель или представитель изготовителя по сервисному обслуживанию или другой квалифицированный специалист.

ЕСЛИ НЕ УДАЛОСЬ УСТАНОВИТЬ ПРИЧИНУ НЕИСПРАВНОСТИ, ОБРАЩАЙТЕСЬ В СЕРВИСНЫЙ ЦЕНТР

ВНИМАНИЕ!

Отключите прибор перед выполнением любых работ по техническому обслуживанию или ремонтных работ!

ВОЗМОЖНЫЕ НЕИСПРАВНОСТИ

Ознакомьтесь со списком возможных неисправностей, прежде чем вызвать представителя сервисного центра. Возможно, вы сможете решить проблему самостоятельно

ПРОБЛЕМА	ВОЗМОЖНАЯ ПРИЧИНА
Винный шкаф не работает.	Шкаф не подключен. Шкаф выключен. Сработал автомат или сгорел предохранитель.
Винный шкаф не охлаждает.	Неправильно настроена рабочая температура. В помещении слишком тепло. Дверь открывается слишком часто. Дверь закрыта не полностью. Дверной уплотнитель не работает должным образом.
Включение и выключение происходит слишком часто.	В помещении слишком тепло. В винный шкаф было помещено большое количество бутылок. Дверь открывается слишком часто. Дверь закрыта не полностью. Неправильно настроена рабочая температура. Дверной уплотнитель не работает должным образом.
Не работает освещение.	Шкаф не подключен. Сработал автомат или сгорел предохранитель. Освещение находится в режиме «ВЫКЛЮЧЕН».
Сильная вибрация.	Винный шкаф не выставлен по уровню.
Винный шкаф сильно шумит.	Шум может исходить от потока хладагента, что является нормальным. Когда каждый цикл завершается, вы можете услышать булькающие звуки, вызванные потоком хладагента в охладителе. Сокращение и расширение внутренних стенок могут вызвать трещащие и потрескивающие шумы. Винный шкаф не выставлен по уровню.
Дверь не закрывается.	Винный шкаф не выставлен по уровню. Дверь при перестановке не была установлена должным образом. Загрязнен уплотнитель двери. Полки находятся не на месте.

ОХРАНА ОКРУЖАЮЩЕЙ СРЕДЫ



Изделие соответствует действующим правилам обеспечения безопасности и директиве 2012/19/CE (WEEE) об отходах электрического и электронного оборудования.

Символ перечеркнутого мусорного контейнера означает, что после окончания эксплуатации винного шкафа его необходимо перерабатывать отдельно от других бытовых отходов.

Таким образом, отслуживший свой срок винный шкаф необходимо сдать в пункт сбора, переработки и утилизации отходов электроники и электротехники или, если вы покупаете аналогичное изделие, отслуживший свой срок винный шкаф должен быть вывезен продавцом аналогичного изделия.

Потребитель несет ответственность за сдачу винного шкафа в пункт сбора, переработки и утилизации отходов электроники и электротехники по истечении срока эксплуатации. Своевременный и надлежащий сбор отслужившего свой срок оборудования и его экологически безопасная переработка позволяют предотвратить возможные негативные последствия для окружающей среды и здоровья людей и способствуют использованию вторичного сырья при производстве товаров.

Более подробную информацию о времени и месте приема отслужившей свой срок бытовой техники можно получить у работников жилищно-коммунального хозяйства вашего района или в магазине розничной продажи, в котором вы приобрели винный шкаф.

ПРЕДУПРЕЖДЕНИЕ

Все типы и модели климатических шкафов для хранения вин подвергаются непрерывной модернизации. Мы надеемся, что вы с пониманием отнесетесь к тому, что мы сохраняем за собой право вносить изменения в конструкцию, комплектацию и технологические решения устройства без уведомления.

Гарантии для маркированных изделий LaSommeliere предоставляются исключительно официальными магазинами розничной торговли. Никакой раздел данного руководства не может расцениваться, как дополнительная гарантия.

Компания LaSommeliere не несет ответственности за ошибки, технические или редакционные упущения в данном руководстве.

Настоящий документ не имеет обязательной юридической силы.

ЕВРОПЕЙСКИЙ ПАСПОРТ

в соответствии с Постановлением (EU) № 1060/2010
ШКАФ ДЛЯ ПОДГОТОВКИ ВИНА

ПРИЛОЖЕНИЕ				
Торговая марка	LA SOMMELIERE			
Модель	LS24A	LS34A /	LS36A	LS52A
Электропитание	220-240 V / 50 Hz			
Размеры без упаковки (Ш x Г x В), мм	480x430x628	480x430x838	480x430x838	480x565x838
Размеры с упаковкой (Ш x Г x В), мм	510x460x665	510x460x883	510x460x883	515x600x883
Вес нетто, кг	22.02	26.86	25.46	28.78
Класс энергоэффективности	A			
Энергопотребление, кВт/день	0.384	0.389	0.389	0.401
Энергопотребление, кВт/год	140	142	142	146
Энергопотребление рассчитано на основании результатов испытаний, полученных в течение 24 часов в стандартных условиях. Фактическое потребление электроэнергии зависит от условий использования и местонахождения устройства.				
Полезный объем, л	60	89	89	128
Система размораживания	Автоматическая			
Климатический класс	ST			
Это устройство предназначено для использования при температуре окружающей среды в диапазоне от 16°C (минимальная температура) до 38°C (максимальная температура).				
Уровень шума, дБ	40	42	42	43
Тип установки	Свободная			

Данное изделие предназначено исключительно для хранения вина